

SUP-3.2 felfújható deszka / paddleboard

Használati útmutató



ÁLTALÁNOS INFORMÁCIÓK A FELFÚJHATÓ SUP HASZNÁLATÁHOZ

ELSŐ A BIZTONSÁG

Az evezős sport fizikailag megterhelő és veszélyes lehet. Veszélyes sérülés illetve fulladás is bekövetkezhet. A felhasználó megismerte és vállalja ezeket a kockázatokat. A termék használata során mindig tartsa be az alábbi biztonsági előírásokat.

1. Mindig viseljen mentőmellényt.
2. Alkohol és drog hatása alatt soha ne használja az eszközt.
3. Szükség esetén viseljen sisakot
4. Lehetőség szerint ne evezzen egyedül
5. Gyermekek csak felelős felnőtt felügyelet mellett evezhetnek
6. Mindig öltözzön az időjárásnak és a vízi körülményeknek megfelelően, mert a hideg víz hipotermiát okozhat Vigyázzon mert a part felől fújó szél és a víz áramlás elsodorhatja. Sportolás előtt vegye figyelembe az időjárás előrejelzést Mindig tudásának megfelelő körülmények között evezzen.
7. Sportolás előtt ellenőrizze a terméket, hogy nem szivárogo-e belőle a levegő.
8. Viseljen mindig biztonsági hevedert (safety leash). Minden evezés előtt adjon tájékoztatást egy felelős személynek az evezési tevékenységről, helyszínről.
9. Áradás alatt ne evezzen

AZ EVEZŐ HOSSZÚSÁGÁNAK BEÁLLÍTÁSA



A kívánt hosszúság beállításához tartsa 90 fokos szögben a karját. Legyen ez a kiindulópont. Nyissa ki a rögzítőt és húzza ki a lapát nyelét a képen látható módon. Túrázáshoz hosszabb, hullámos vadvízi evezésre rövidebb evezőre lesz szüksége.



A jelölések az evezőlapát toldóján segítenek beállítani a kívánt hosszt illetve megjegyezve a különböző evezési módokhoz tartozó beállítást, könnyen vissza tudjuk állítani.

VEGYE KÉZBE AZ EVEZŐT



Az evező kézben tartása során a kezeknek a képen látható módon kell lenniük. Egyik kéz fogja a fogantyút, míg a másikkal pedig az evező nyelét kell tartani.



Az evező lapát tolla enyhe szögben előre áll. A helyes evezőtartás során a deszka orra felé kell állnia.

A FELFÚJHATÓ SUP DESZKA ALKATRÉSZEI



A	Rögzítő gyűrű	B	Gumikötél
C	Dupla kamra szelepei	D	Erős fogantyú
E	Bordázott EVA felület	F	Magasított EVA kiképzés a könnyebb forduláshoz
G	Biztonsági heveder rögzítő	H	Rögzítő gyűrű
I	Szkeg ház	J	Biztonsági heveder
K	Kétirányú pumpa	L	Hordtáska
M	Javító szett	N	Szkeg
O	Állítható SUP evező		

ÁLTALÁNOS INFORMÁCIÓK A FELFÚJHATÓ SUP HASZNÁLATÁHOZ



Vízreszálláshoz tartsa a deszkát a fogantyúval az egyik kezében, míg a másikkal fogja meg az evezőt



Térdeljen a deszkára és fogja a jobb kezébe az evezőt. Ügyeljen az egyensúlyra. A deszka billegése közben ismerkedjen az érzéssel.



Amennyiben már biztonságosan tudja tartani az egyensúlyát térdeljen fel és tegye meg az első evezőcsapásokat. Érezze meg, hogy viselkedik a deszka.



Felálláskor fogja az evezőt és tartsa a deszka oldalán úgy, hogy a tolla a vízben legyen. Így stabilan tud állni a deszkán, mert a lapát vízben lévő része megakadályozza a deszka előre-hátra mozgását. Helyezze a lábait vállszélességben a fogantyú vonalában.



Az ismertető elején bemutatott módon fogja meg az evezőt és tegye meg az első állva evezős csapásokat. Minden 3-5 evezőcsapás után váltson oldalt. Így biztosítható az egyenes irányban tartás.



Forduláshoz csak egyik oldalon evezzen. Haladók esetleg használhatják a hátsó magasított EVA kiképzést hátralépéssel, így csökkentve a fordulási sugarat.

A FELFÚJHATÓ SUP ÖSSZESZERELÉSE



Csomagolja és terítse ki a deszkát.
Erre a legideálisabb egy fűvös terület.



Állítsa a felfújószelepeket felső pozícióba.
Ilyenkor a műanyag szelep kiáll a szelepházból.
Ezt úgy érheti el ha finoman lenyomja a szeleptűt
és elfordítja azt óramutató járásával ellentétes
irányba.



Minden esetben először a belső kamrát kell
felfújni és csak aztán a külsőt. Ellenkező
esetben a felfújáskor sérülhetnek a kamrák.



Csatlakoztassa a felfújócsövet a szelephez az
óramutató járásával egyirányú csavarással.
Tekerje rá a pumpára a felfújócső másik végét.



A pumpák a nagyobb hatékonyság
érdekében dupla reakciójú pumpák. A légtelenítő
szelep kicsavarásával szimpla reakciójúvá válnak.



Fújja fel a deszkát. Javasolt először a teljes
nyomás feléig felfújni a belső, majd a külső
kamrát. Utána megismételve a mozdulatot ismét a
belső kamrát kell felfújni a 15 PSI (1,03 Bar)
értékre majd a külsőt.

A FELFÚJHATÓ SUP ÖSSZESZERELÉSE



A pumpa tetején nyomásmérő van. A maximális levegőnyomás 15 PSI, ami a mérőműszer zöld területének kezdete. Soha ne fújja 15 PSI fölé a légnyomást a deszkában (piros zóna). Ilyenkor a test kamrája eldurranhat. Ez a garancia vesztésével jár.



Felfújás után helyezze vissza a szelepek zárófedelét.



A szkeget helyezze a szkegház sínébe és csúsztassa azt ütközésig majd rögzítse a műanyag ékkel.



Szerelje össze a SUP evezőt. A toll rúdját csúsztassa a fogantyú végébe addig míg a rögzítő szem be nem akad.



Az állítható fogantyú vég a az evezőszár másik végéhez csatlakozik. A hosszúság állításával tudjuk méretre igazítani a magasságunkhoz vagy a funkcióhoz. Lásd az útmutató elején.

A DESZKA LEERESZTÉSE ÉS TÁROLÁSA



Leeresztés előtt tisztítsa meg a szelep környezetét

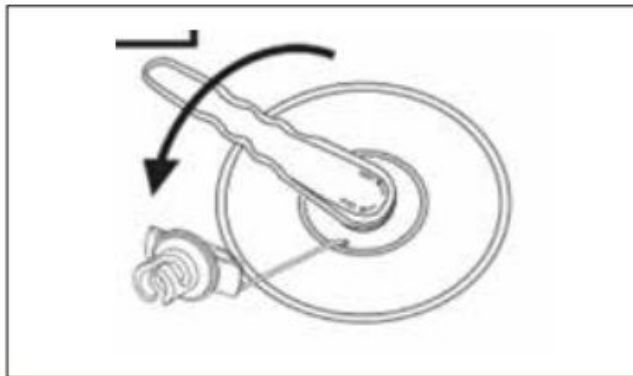


Finoman nyomja le a szeleptűt és fordítsa azt el az óramutató járásával megegyező irányban. A szelep lenyomásakor hirtelen nagy nyomással, hanggal fog távozni a levegő. Ez később lelassul és elhalkul.

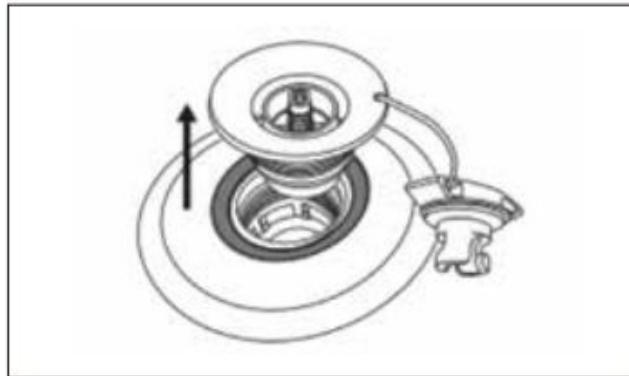


A testet tekerje fel kétirányból, hogy az összes levegő el tudjon távozni a szelepeken keresztül. Ügyeljen a szkeg eltávolítására. A feltekerés során törölje tisztára a deszka felületeit.

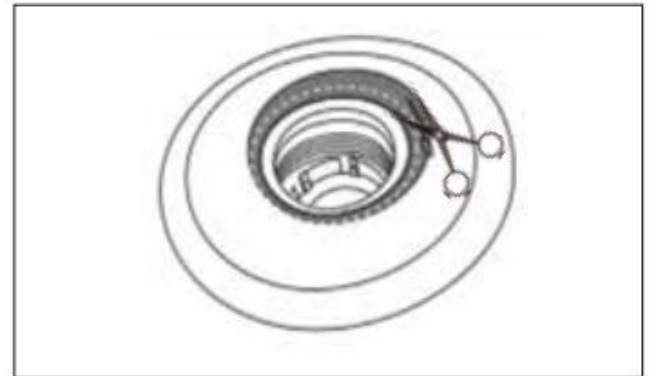
A SUP JAVÍTÁSA - LEVEGŐSZIVÁRGÁS A SZELEPFEDÉLEN



A szelepkulcs segítségével csavarja ki a szelepet

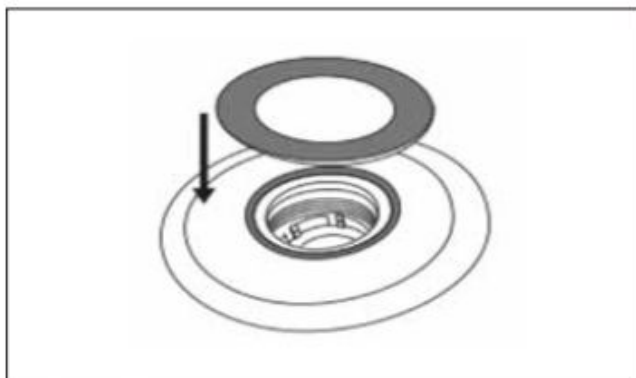


Állítsa be a helyes szelep pozíciót

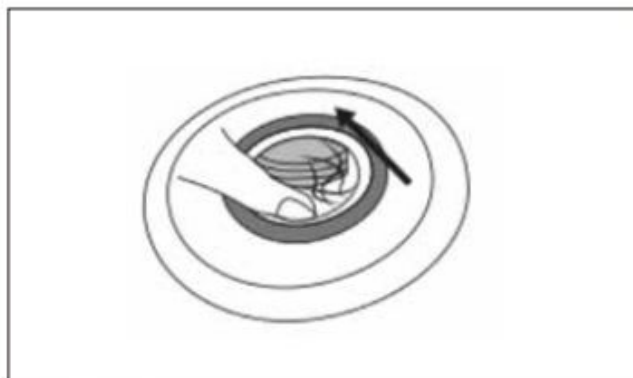


Amennyiben a szelepkivágás sorjás, vágja le a kiálló részeket

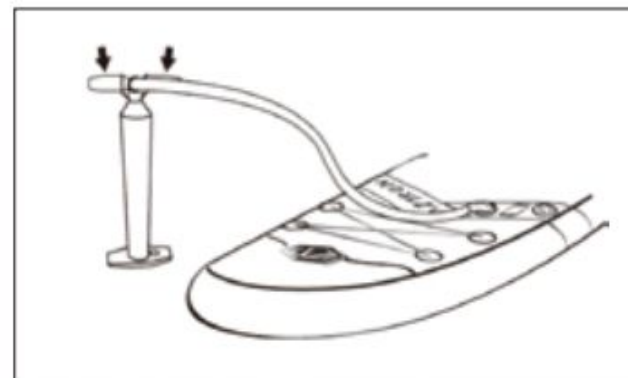
A SUP JAVÍTÁSA - LEVEGŐSZIVÁRGÁS A SZELEPFEDÉLEN



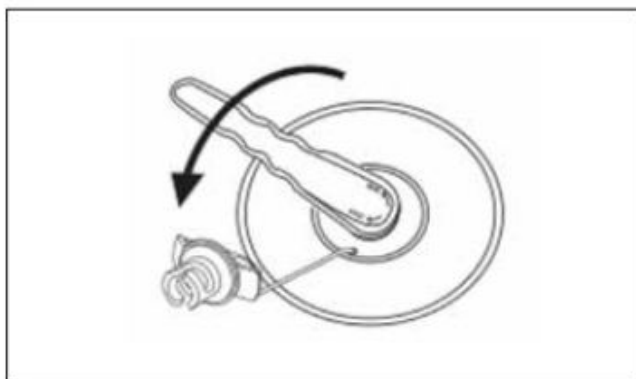
Helyezze a javító készletben lévő extra tömítőgyűrűt a szelep tetejére



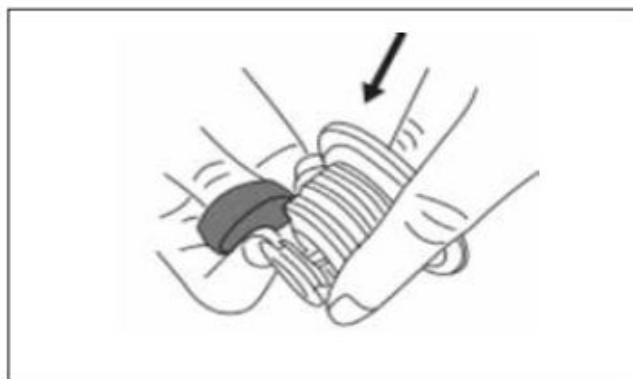
Csavarja vissza a szelepet



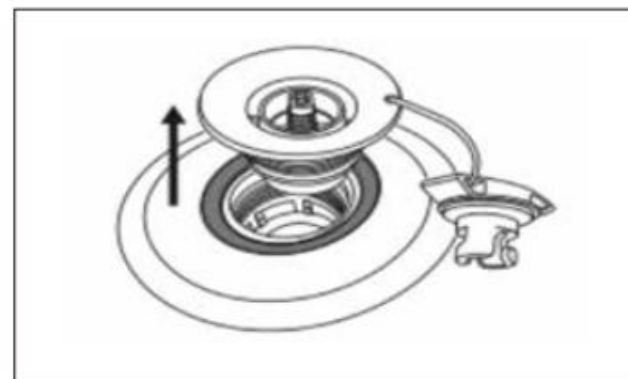
Fújja fel ismét a deszkát a megadott nyomásértékre



Amennyiben nem szivárog csavarja ki a szelepet ismét



Vegye ki a szelepet és távolítsa el a menetről a szennyeződések, homokszemeket



Szerelje vissza a szelepet és fújja fel a deszkát a megadott nyomásértékre

A SUP JAVÍTÁSA - LEVEGŐSZIVÁRGÁS A DESZKA FELÜLETÉN



Szüksége lesz a mellékelt javító szettre és egy ollóra valamint csiszolópapírra (nincs a csomagban).



Vágjon ki a javító szettben lévő anyagból egy a lyukat eltakaró méretű foltot. Bizonyosodjon meg róla, hogy a kivágott folt a teljes lyukat lefedi. A foltnak kb. 2 cm-el nagyobbak kell lennie minden irányban.



Finom csiszolóvászonnal dörzsölje át a ragasztandó felületet. Ezután csiszolja át a foltot is a ragasztandó felületén.

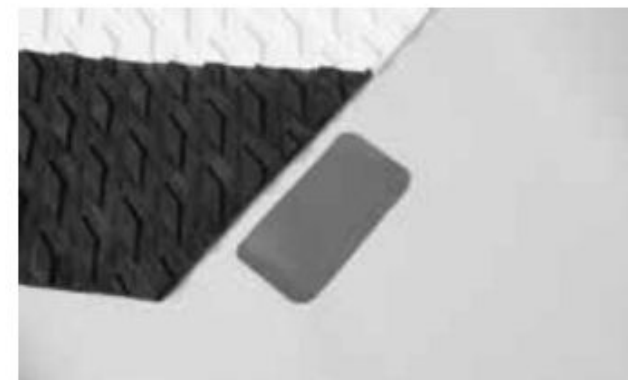


Ragasztóval kenje be a javítandó felületet és a folt felületét is.

FIGYELEM: Ne használjon túl sok ragasztót! A ragasztáshoz elegendő egy vékony réteg. 5 percig hagyja száradni a felületeket. Érintésre a felületeknek lágynak, de nem ragadósnak kell lenniük.



Helyezze a foltot a lyukra és nyomra rá az ujjával a felfújt deszkára amilyen erősen csak lehet. Dörzsölje a nagy ujjával a foltot, hogy a ragasztó réteg a szélekre is oda jusson. Amennyiben szükséges használhat műanyag lapot az egyenletes felületi nyomás érdekében.



Hagyja legalább 12 órán át száradni a ragasztást.

A SUP JAVÍTÁSA - EVA DESZKAFELÜLET ELENGEDETTEK RAGASZTÁSA



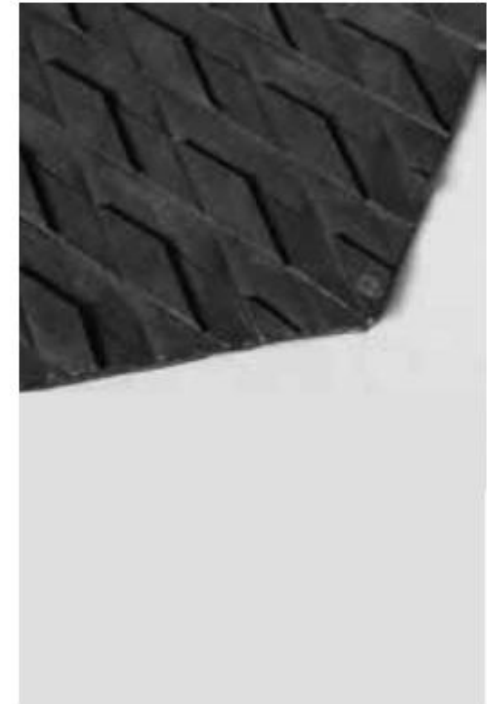
Szüksége lesz a mellékelt javító szettre és egy ollóra valamint csiszolópapírra (nincs a csomagban).



Csiszolja meg a ragasztandó felületet. Vigyen fel megfelelő ragasztómennyiséget a deszka és a deszkafelület ragasztandó részére. **FIGYELEM:** Ne használjon túl sok ragasztót! A ragasztáshoz elegendő egy vékony réteg. 5 percig hagyja száradni a felületeket. Érintésre a felületeknek lágynak, de nem ragadósnak kell lenniük.



Nyomja le a képen látható módon az EVA deszkafelületet. Dörzsölje a nagy ujjával a foltot, hogy a ragasztó réteg a szélekre is oda jusson. Amennyiben szükséges használhat műanyag lapot az egyenletes felületi nyomás érdekében.



Hagyja legalább 12 órán át száradni a ragasztást.

GARANCIA

1ÉV

A cég garantálja, hogy a termékben a vásárlás időpontjától kezdve 1 évig nem fordulhat elő gyártási- vagy anyaghibára visszavezethető meghibásodás. A garancia az alábbi esetekre nyújt fedezetet.

- A garanciális meghibásodásnál a vásárlás időpontja csak számlával vagy blokkal igazolható.
- A garancia csak normál, rendeltetésszerű használatra vonatkozik. Ipari-, vállalkozási célú használat nem fedezett a garanciával.
- A cég a garanciális meghibásodással kapcsolatos végső álláspontjához bekérheti a meghibásodott terméket vagy fotót, melyen tisztán látható a hiba. Szükség szerint mindezen információk megküldendők a területi forgalmazó felé. A visszaküldött terméken fel kell tüntetni a garanciális meghibásodást rögzítő bejelentés számát.
- Amennyiben a meghibásodást a cég elismeri a kártalanítás javítással esetleg cserével történik. A cég nem vállal felelősséget más egyéb felmerülő költségekkel kapcsolatban.
- Ez a garancia nem terjed ki az elhanyagolás-, nem rendeltetésszerű használat következtében kialakult meghibásodásokra, kiszúrásokra, túlzott hőterhelésből fakadó sérülésekre.
- A terméket tilos módosítani, motorral ellátni.
- A terméket nem szabad a gyártó által ajánlott maximális teherbírást meghaladó mértékben terhelni.
- A termék módosításával minden garancia elvész.
- A garancia a vásárlás napjától számított.
- A garancia érvényesítésének elengedhetetlen feltétele az eredeti vásárlási bizonylat (számla, blokk), melyen jól látható módon fel kell tüntetni az eladó nevét.
- A fentiekén túl a garancia nem vonatkozik semmi egyéb meghibásodásra.

Tulajdonságok:

Súly: 10,5 kg

Hossza: 320 cm

Szélessége: 76 cm

Magassága/vastagsága: 15 cm

Deszka térfogata: 298L

Max. terhelhetősége: 135 kg

Max. töltő nyomás: 12-15 PSI = 1 bar

